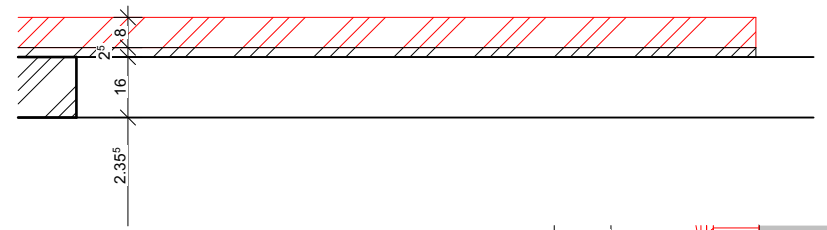


DG

DE.Ü.2.OG

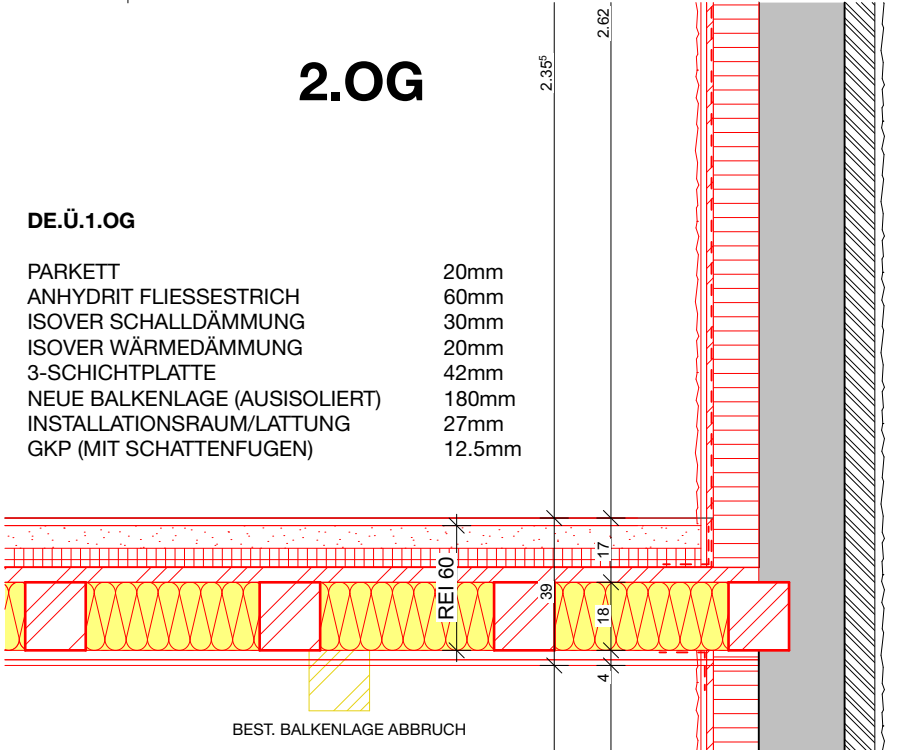
BOHLEN VOLLHOLZDECKE (SICHTBAR)	80mm
BESTEHENDE BOHLENLAGE (SICHTBAR)	25mm
BESTEHENDE BALKENLAGE (SICHTBAR)	160mm



2.OG

DE.Ü.1.OG

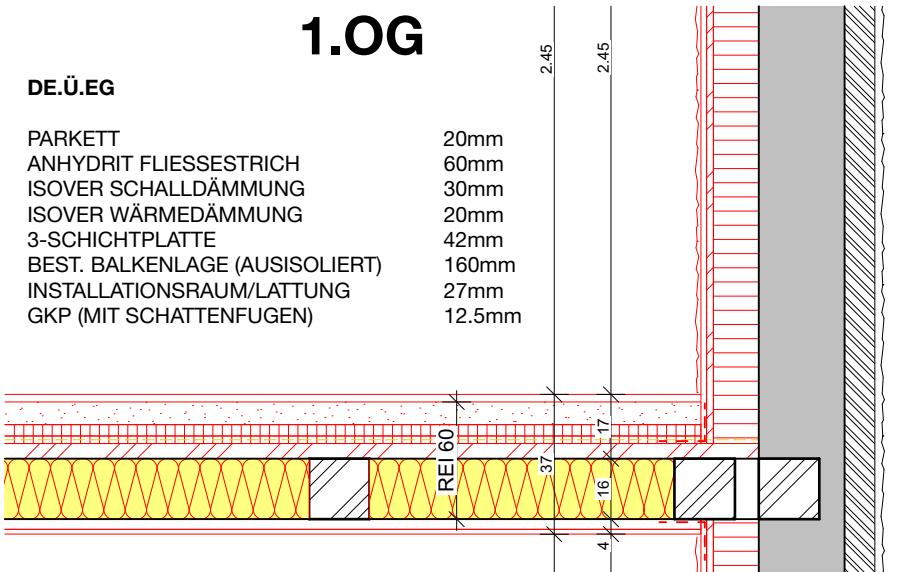
PARKETT	20mm
ANHYDRIT FLIESSESTRICH	60mm
ISOVER SCHALLDÄMMUNG	30mm
ISOVER WÄRMEDÄMMUNG	20mm
3-SCHICHTPLATTE	42mm
NEUE BALKENLAGE (AUSISOLIERT)	180mm
INSTALLATIONSRAUM/LATTUNG	27mm
GKP (MIT SCHATTENFUGEN)	12.5mm



1.OG

DE.Ü.EG

PARKETT	20mm
ANHYDRIT FLIESSESTRICH	60mm
ISOVER SCHALLDÄMMUNG	30mm
ISOVER WÄRMEDÄMMUNG	20mm
3-SCHICHTPLATTE	42mm
BEST. BALKENLAGE (AUSISOLIERT)	160mm
INSTALLATIONSRAUM/LATTUNG	27mm
GKP (MIT SCHATTENFUGEN)	12.5mm



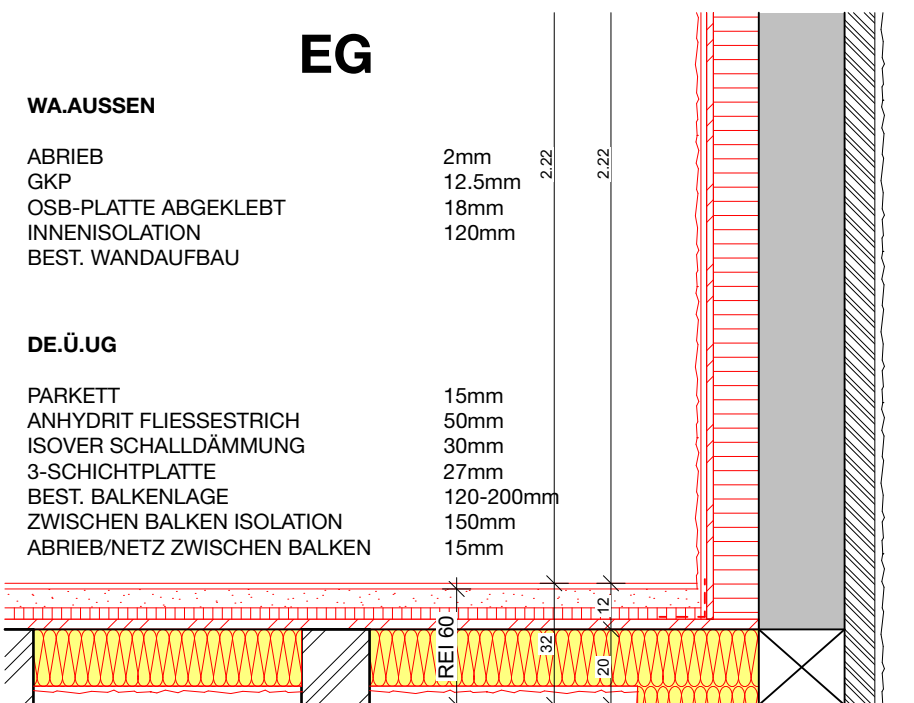
EG

WA.AUSSEN

ABRIEB	2mm
GKP	12.5mm
OSB-PLATTE ABGEKLEBT	18mm
INNENISOLATION	120mm
BEST. WANDAUFBAU	

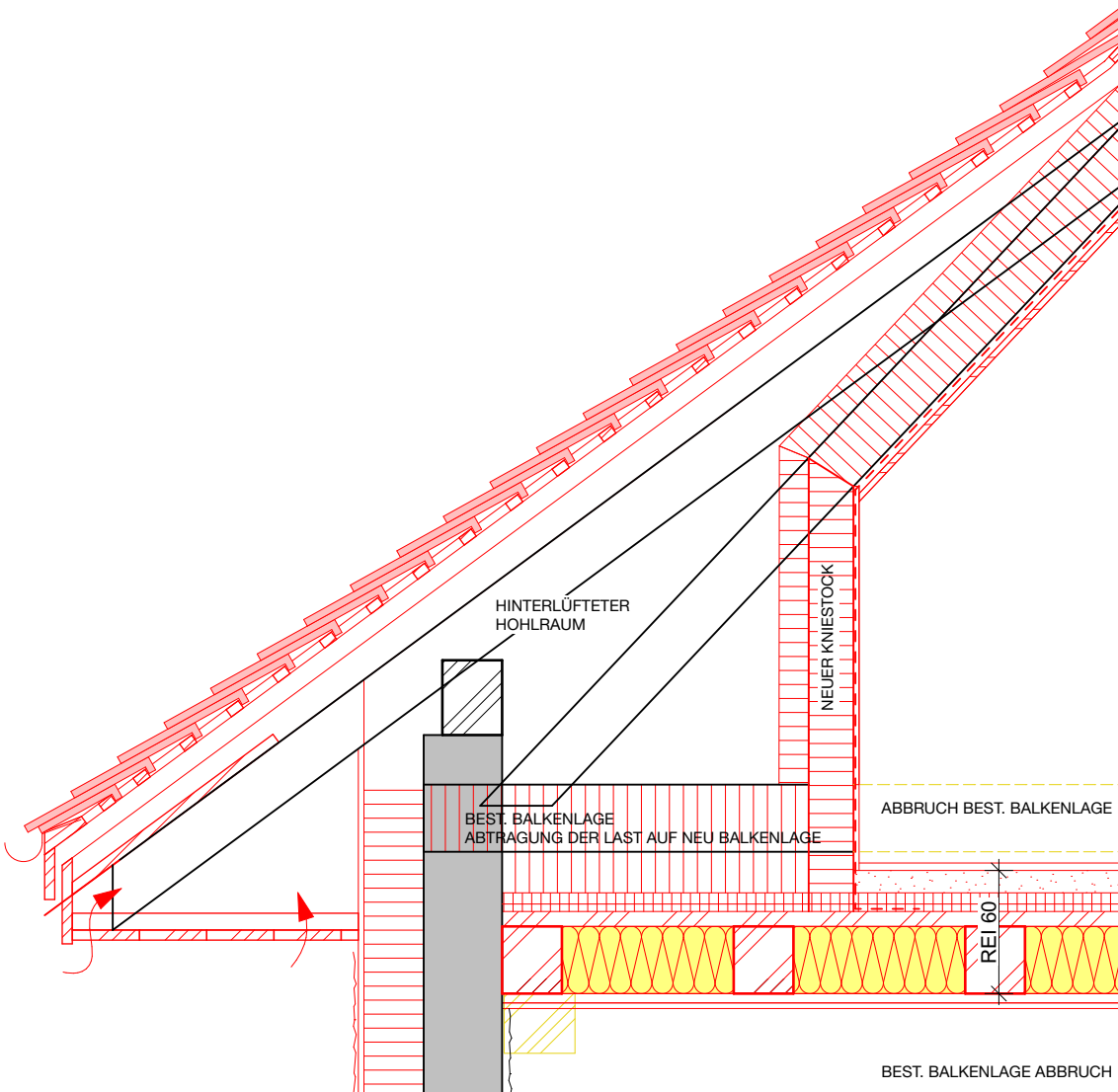
DE.Ü.UG

PARKETT	15mm
ANHYDRIT FLIESSESTRICH	50mm
ISOVER SCHALLDÄMMUNG	30mm
3-SCHICHTPLATTE	27mm
BEST. BALKENLAGE	120-200mm
ZWISCHEN BALKEN ISOLATION	150mm
ABRIEB/NETZ ZWISCHEN BALKEN	15mm



UG

**BAU
EIN
GABE**



BÄTTIG HELDSTAB ARCHITEKTUR GmbH
Udligenswilerstrasse 3
CH - 6043 Adligenswil

info@baettigheldstab.ch
www.baettigheldstab.ch
+41 41 511 22 55

PROJEKT Sanierung MFH Beromünster
Chilegasse 11/13, 6215 Beromünster

PROJEKTNUMMER 2112

AUFTRAGGEBER Josef Ottiger
Blankstrasse 12, 6043 Adligenswil

MASSSTAB 1:20

PLANTITEL Detailschnitt 02

PLANNUMMER 32.6.8.1

DATUM 05.07.23

PLANGRÖSSE A3

ZEICHNER SB

REVIDIERT

1.78°