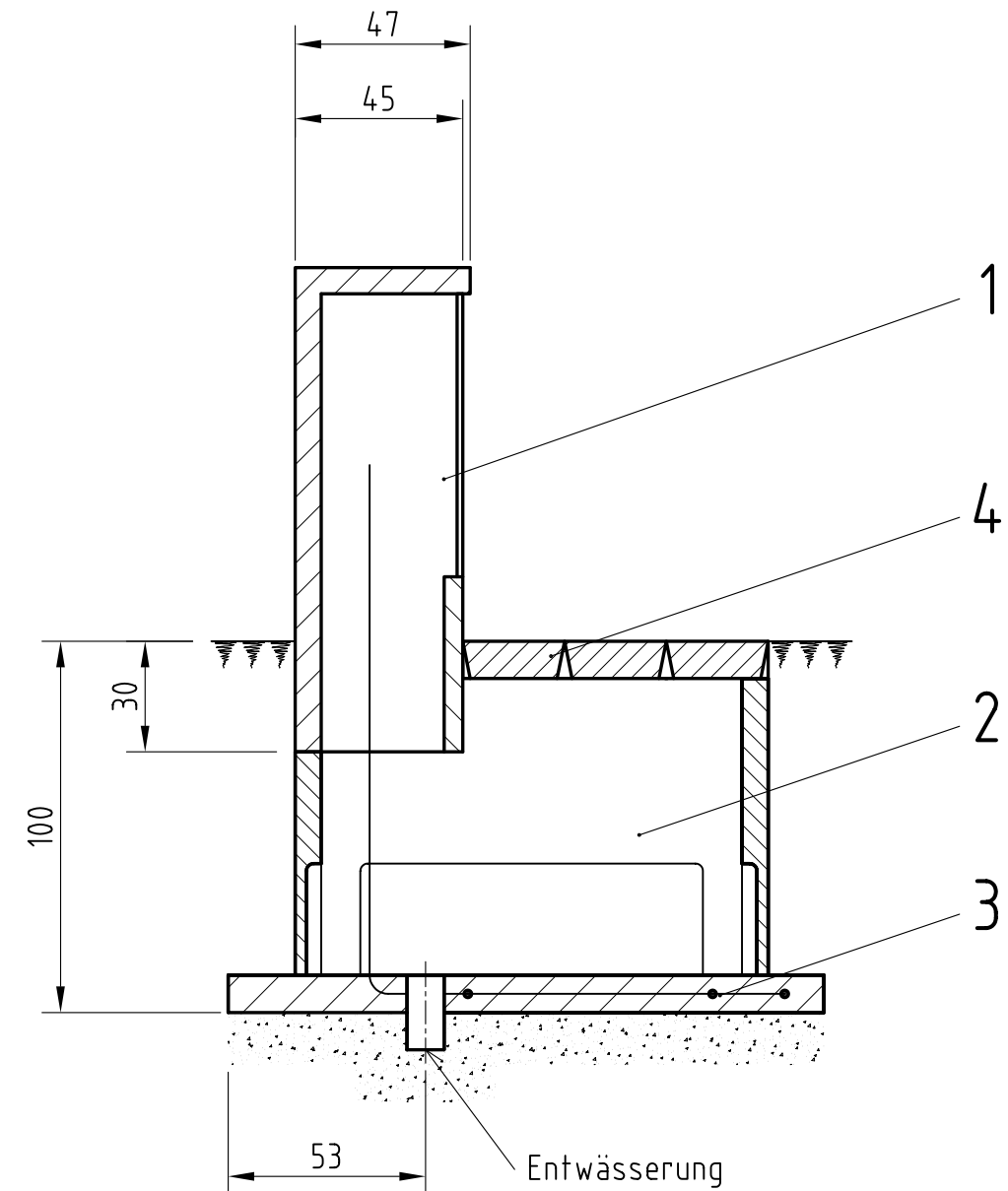


Cu- Draht blank,  
links und rechts  
ca 1,5m heraus-  
führen

Armierungsnetz  
min.  $\phi$  6mm

Cu- Draht blank,  
 $\phi$  8mm mit Netz  
mittels Betoneisen-  
klemmen mind. 5x verbinden.



Entwässerung

3	Schachtabdeckplatte	4									
1	Grundplatte	3	PC 200	160/10 × 140							
1	Fundament FU-3-100	2	Beton	127/114 × 90				Mat.-Nr. 107 127			
1	Kabelverteilkabine VK-ECO 100-9	1	Beton	114/45 × 130				Mat.-Nr. 111 053			
Stück	Gegenstand	Pos.	Werkstoff	Dimensionen		Bemerkungen					
II	I	Änderung	a	b	c	d	e	f	Ersetzt durch		
		Datum							Ersatz für		
		Visum							CAD_M File P:		
Kabelverteilkabine VK-ECO 100-9								Massstab	Gezeichnet	22.10.03	Hue/Er
<b>Massbild</b>								A3	Geprüft		Er
VK mit Fundament FU-3-100								1:20	Normgepr.		
								Gesehen			
<b>CKW///</b>								Centralschweizerische Kraftwerke Hirschengraben 33, Postfach, 6002 Luzern Tel. 041-249 51 11, Fax 041-249 52 22			<b>B 212 404-23</b>